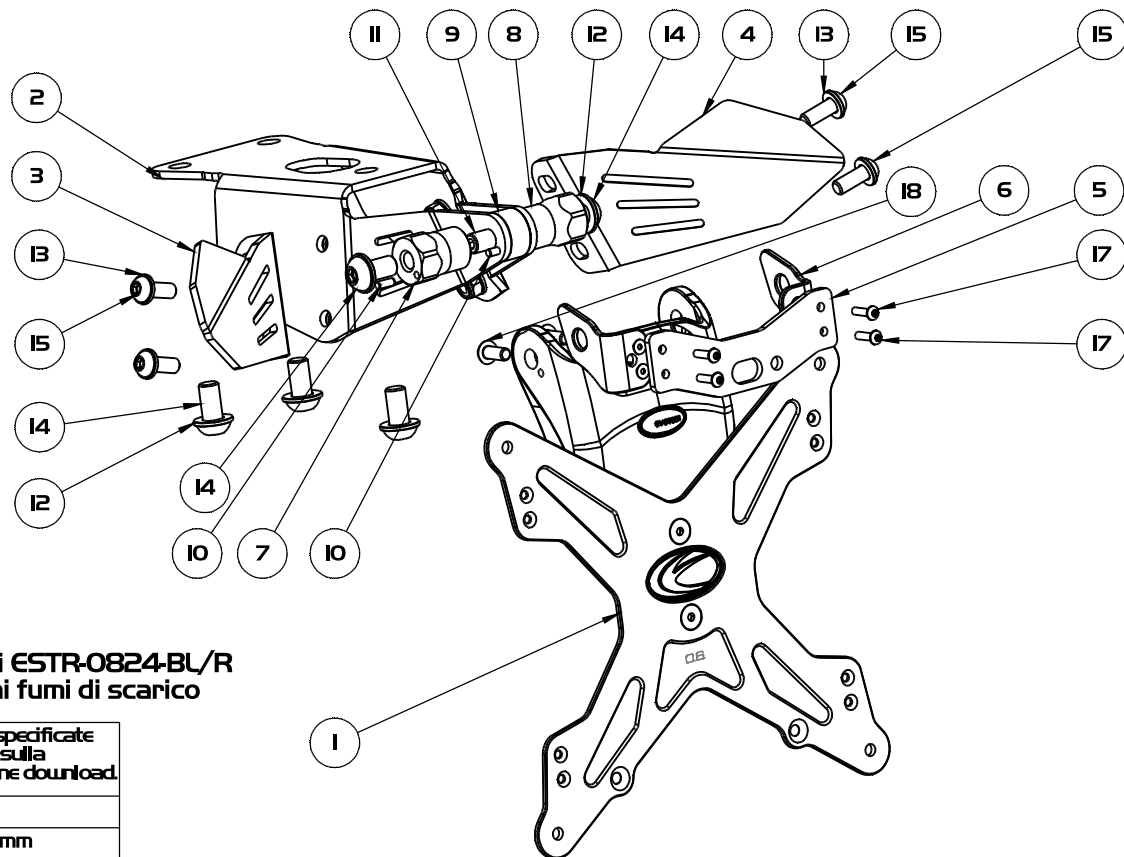
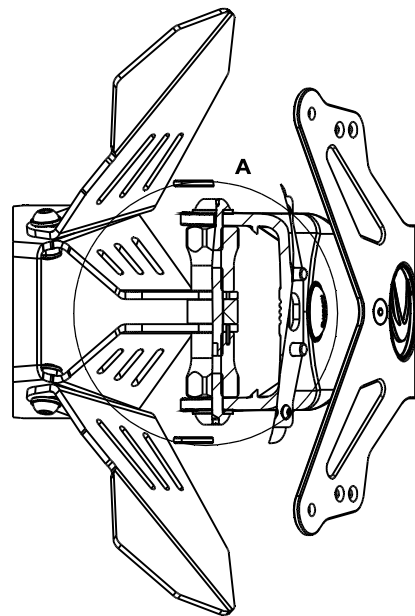
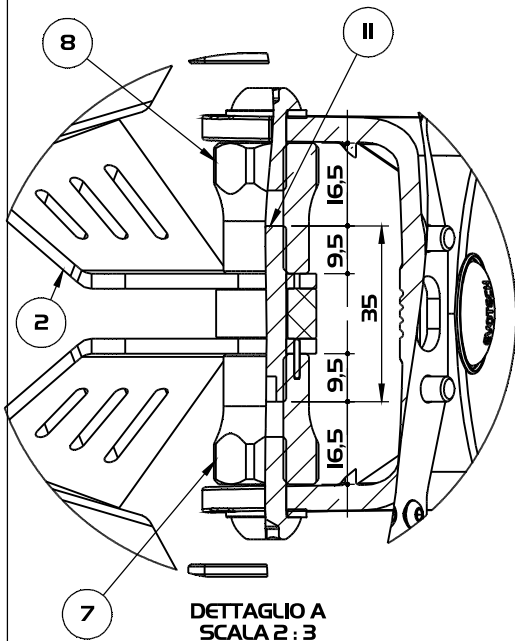


N° pos	COD.PARTE/KIT	DESCRIZIONE	Q	MATERIALE
1	EPR-000 GENERICO	EPR-000 - Kit tabella portatarga a seconda del paese	1	
2	ESTR-0824-A	ESTR-0824-A - Staffa portatarga	1	Al 5754
3	ESTR-0824-BL	ESTR-0824-BL - Deflettore SX	1	Al 5754
4	ESTR-0824-BR	ESTR-0824-BR - Deflettore DX	1	Al 5754
5	ESTR-0824-C	ESTR-0824-C - Supporto frecce	1	Al 5754
6	SFK-01	SFK-01 kit supp. frecce	1	
7	Bs_AL_EV_M8_DI7-€19_L26_F	Bs_AL_EV_M8_DI7-€19_L26_F - Boccola speciale	1	Al 6026
8	Bs_AL_EV_M8_DI7-€19_L26	Bs_AL_EV_M8_DI7-€19_L26 - Boccola speciale	1	Al 6026
9	B_PL_d8.4_D20_L10	B_PL_d8.4_D20_L10 - Boccola in plastica	1	PA 6
10	spina cil. ISO 2338-UNI I707 d3 L8_inox Al	spina cil. d3 L8_inox Al	2	Acciaio inox Al DIN I.4305 (X8CrNiSi8-9)
11	GRANO ISO 4026 UNI 5923 DIN 913 M8x35pl.25_inox A2	GRANO CEEP piano M8x35pl.25_A2	1	Acciaio inox A2-70 AISI 304
12	ISO 7089 UNI 6592 DIN I25-A_A2-M8	Rosetta piana M8 INOX_A2	5	Acciaio inox A2-70 AISI 304
13	ISO 7089 UNI 6592 DIN I25-A_A2-M6	Rosetta piana M6 INOX_A2	8	Acciaio inox A2-70 AISI 304
14	VITE ISO-7380-M8x16pl.25_A2	VITE TBCE ISO-7380-M8x16pl.25_A2	5	Acciaio inox A2-70 AISI 304
15	VITE ISO-7380-M6x16pl_A2	VITE TBCE M6x16_inox A2	4	Acciaio inox A2-70 AISI 304
16	ISO 10511 UNI 7474 DIN 985-M6pl_inox A2	Dado basso M6_inox A2 autobloc. nylook	4	Acciaio inox A2-70 AISI 304
17	VITE ISO-7380-M3x12p 0.5_A2	Vite TBEI M3x12_A2	4	Acciaio inox A2-70 AISI 304
18	VITE ISO-7380-M5x12p 0.8_A2	VITE TBCE M5x12 p0.8_A2	2	Acciaio inox A2-70 AISI 304



Si consiglia fortemente di montare i deflettori ESTR-0824-BL/R (inclusi nel kit) per riparare targa e frecce dai fumi di scarico

EVOTECH

EVOTECH S.r.l.
ZONA INDUSTRIALE EG I-38055
GRIGNO-LOC. PALÙ - TN - ITALY
P.IVA 01851220226
Tel. 0461/780184 Fax 0461/782707

e-mail riferimento:
info@evotech-rc.it

DISEGNO PER SITO WEB

Per le **COPPIE DI SERRAGGIO** non direttamente specificate
fare riferimento alla tabella generale disponibile sulla
home page del sito www.evotechrc.it nella sezione download.

DESCRIZIONE:
ESTR-0824 - Kit portatarga

N° FOGLIO: Foglio WEED1: 2

COD.ASSEMBLE
ESTR0824

REVISIONE:
SCALA FOGLIO : 1:3 mm